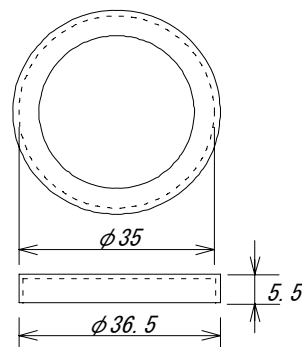




リアフィルターホルダー



REAR FILTER HOLDER



- リアフィルターホルダーに、カラーフィルターやNDフィルターを取付け、レンズマウントに装着して使用します。
- 最近の前玉の大きなレンズや、超ワイドレンズでも、このリアフィルターホルダーを使用することで、ケリ等の心配もなく撮影出来ます。
- カラーフィルターやNDフィルターを半分に切って使用することにより、ハーフグラデーションが鮮やかに出来ます。
- ストッキングやビニール等を使用する事により、安い費用で簡単に、ディフュージョン効果の撮影が出来ます。
- その他、撮影者のアイデア次第でいろいろなテクニックが駆使できます。

ご注意

レンズの種類により、リアフィルターホルダーの内径が異なりますので、ご注意ください。
また、ガラス等厚みのある物は、カメラの保護ガラスに当たったり、レンズのフランジバックが大きすぎる為ご使用にならないでください。
一部カメラの仕様によって、使えない場合があります。詳しくは、販売店にお問い合わせ下さい。

有限会社 テクニカルファーム

〒151-0066 東京都渋谷区西原 1-28-4 興和ビル 2F
TEL:03-5942-5500 FAX:03-3378-1331